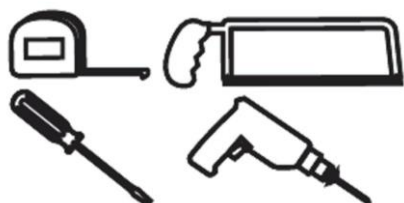


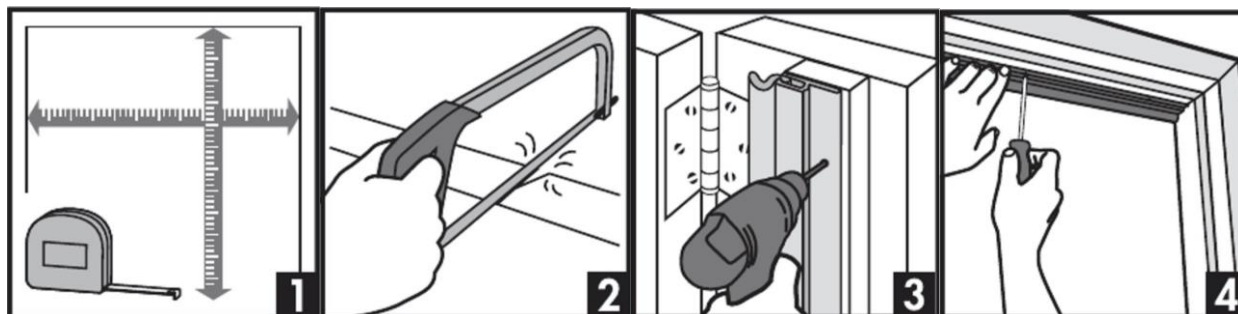
TOP & SIDES DOOR SEAL

Aluminum & Rubber Kit

TOOLS NEEDED:



INSTRUCTIONS:



INSTALLATION DETAILS:

Install on the exterior side of the door. Position side strips against the upper strip in the corners of the door. Insulation must be in contact with the entire door for a complete seal. Make sure screw holes are positioned near each end. Drill 5/64 " holes. Start by screwing the middle hole. Test opening and closing before final positioning.



M-D Canada, a division of M-D Building Products

Headquarters

5720 Ambler Drive, Mississauga, ON, L4W 2B1
1-800-565-6653 | service@mdteam.com

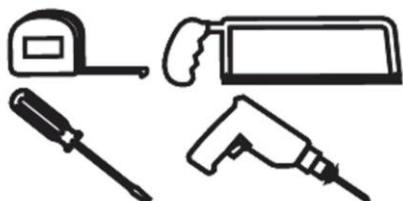
Retail Distribution Center

2994 Peddie Rd, Unit 2, Milton, ON L9T 6Y9
1-888-908-1036 | retailorders@mdteam.com

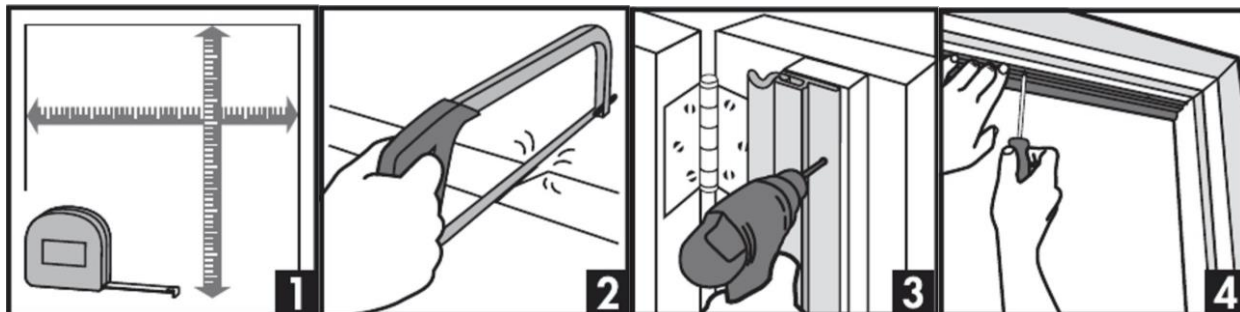
JOINT DE PORTE SUPÉRIEUR ET LATERAL

Ensemble en aluminium et en caoutchouc

OUTILS NÉCESSAIRES :



INSTRUCTIONS :



DÉTAILS POUR L'INSTALLATION :

Se pose sur le côté extérieur de la porte. Bien positionner les bandes latérales dans les coins, contre la bande supérieure. La partie isolante doit être en contact avec toute la porte pour une bonne étanchéité. S'assurer d'avoir un trou à chaque extrémité pour les vis. Percer des trous de 2 mm. Commencer par visser le trou du centre. Tester l'ouverture et la fermeture avant le positionnement final.



M-D Canada, une division de M-D Building Products

Siège social

5720 Ambler Drive, Mississauga (Ontario) L4W 2B1
1 800 565-6653 | service@mdteam.com

Centre de distribution au détail

2994 Peddie Road, Unit 2, Milton (Ontario) L9T 6Y9
1 888 908-1036 | retailorders@mdteam.com