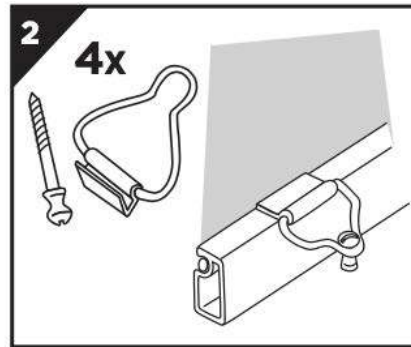
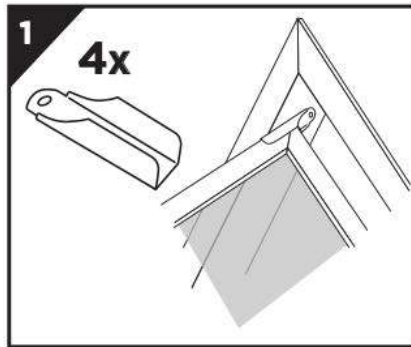


Frame Fasteners

SUPPLIES NEEDED:



INSTRUCTIONS:

1. Screen Hangers

- Replaces original screen hanger • Fits frames up to 7/16" (11 mm)

2. Loop Latches with Screws

- Ideal for securing screens when screen track is not available



M-D Canada, a division of M-D Building Products

Headquarters

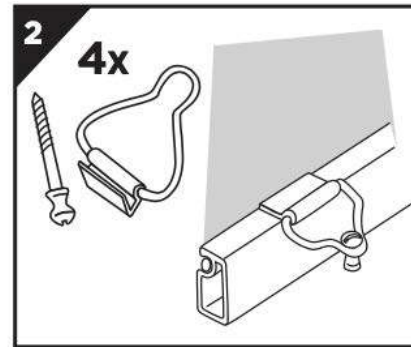
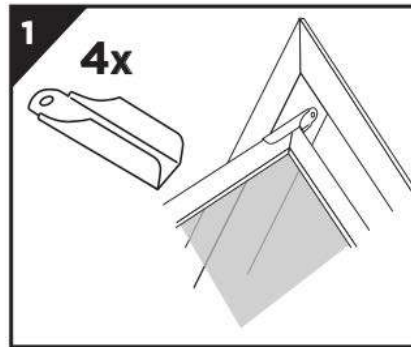
5720 Ambler Drive, Mississauga, ON, L4W 2B1
1-800-565-6653 | service@mdteam.com

Retail Distribution Center

2994 Peddie Rd, Unit 2, Milton, ON L9T 6Y9
1-888-908-1036 | retailorders@mdteam.com

Fixations de cadre

FOURNITURES NÉCESSAIRES :



INSTRUCTIONS:

1. Supports de moustiquaire

- Remplacent les supports de moustiquaire d'origine
- Conviennent aux cadres allant jusqu'à 7/16 po (11 mm)

2. Loquets avec vis

- Parfaits pour immobiliser la moustiquaire lorsqu'il n'y a pas de rail de moustiquaire



M-D Canada, une division de M-D Building Products

Siège social

5720 Ambler Drive, Mississauga (Ontario) L4W 2B1
1 800 565-6653 | service@mdteam.com

Centre de distribution au détail

2994 Peddie Road, Unit 2, Milton (Ontario) L9T 6Y9
1 888 908-1036 | retailorders@mdteam.com